

Flammkraft



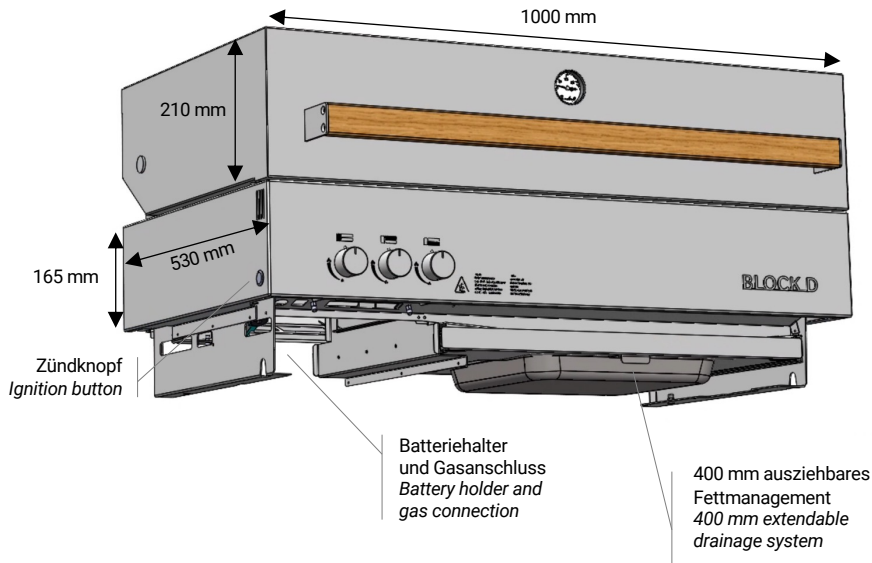
Einbauhinweise für Flammkraft-Einbaugrills in Außenküchen – Block D

Installation instructions for Flammkraft built-in barbecues in outdoor kitchens – Block D

Übersicht Einbaugrill Block D

Overview built-in barbecue Block D

Flammkraft



Ihr Flammkraft-Grillmodul wird vollständig montiert geliefert und ist für den Einbau in Ihre Außenküche bereits vorbereitet.

Beachten Sie auch die Bedienungsanleitung.

Stellen Sie sicher, dass Ihr Unterbau so gestaltet ist, dass der Bereich unterhalb des Grills gut belüftet ist und das gegebenenfalls austretendes Gas immer "abfließen" kann.

Your Flammkraft barbecue module is delivered fully assembled and is already prepared for installation in your outdoor kitchen.

Also follow the user manual.

Make sure that your cabinet is designed in such a way that the area underneath the barbecue is well ventilated and that any escaping gas can always "flow off".

Do not install the barbecue under a overhead combustible construction

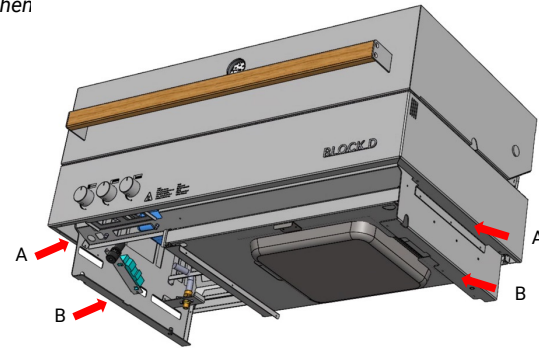
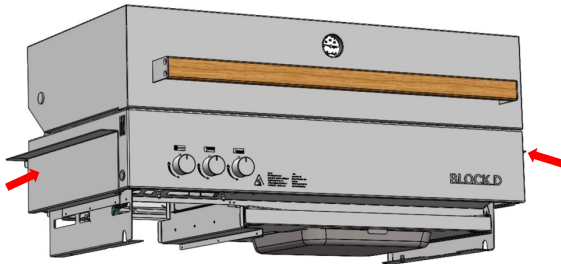
Einbau-Optionen

Installation options

Flammkraft

Sie haben verschiedene Möglichkeiten Ihren Flammkraft-Grill in Ihre Außenküche einzubauen:

You have different options to install your Flammkraft barbecue in your outdoor kitchen



1. Sie nutzen unsere optionalen Einbauwinkel. Diese werden mit der Unterseite des Grills verschraubt. So kann der Grill in die Arbeitsplatte eingeschoben (eingehängt) und fixiert werden. Das Gewicht des Grills beträgt bis zu 60 kg. Die Arbeitsplatte muss entsprechend ausgelegt/bewehrt sein, um dieses Gewicht sicher zu tragen.

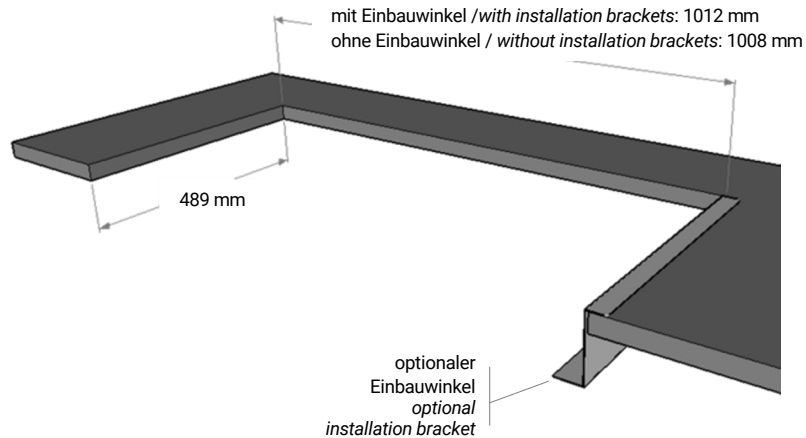
1. Use our optional installation brackets. These are mounted with screws to the underside of the barbecue. This way, the barbecue can be pushed (hooked) into the countertop and fixed. The maximum weight of the barbecue module is up to 60 kg. The construction must be appropriately designed/reinforced to safely support this weight.

2. Sie stellen Ihren Flammkraft Grill auf einer passenden Unterkonstruktion ab. Nutzen Sie dafür die markierten Flächen. Sie können entweder die oberen (A) oder die unteren (B) Flächennutzen. Dann benötigen Sie unsere optionalen Einbauwinkel nicht.

2. Mount your Flammkraft barbecue on a suitable substructure. Use the marked areas on the underside of the barbecue for this purpose. You can use either the upper (A) or the lower (B) areas. In this case you don't need our optional installation brackets.

Ausschnitt in der Arbeitsplatte *Cutout in the worktop*

Flammkraft



Bemessen Sie den Ausschnitt in Ihrer Arbeitsplatte gemäß der Zeichnung.

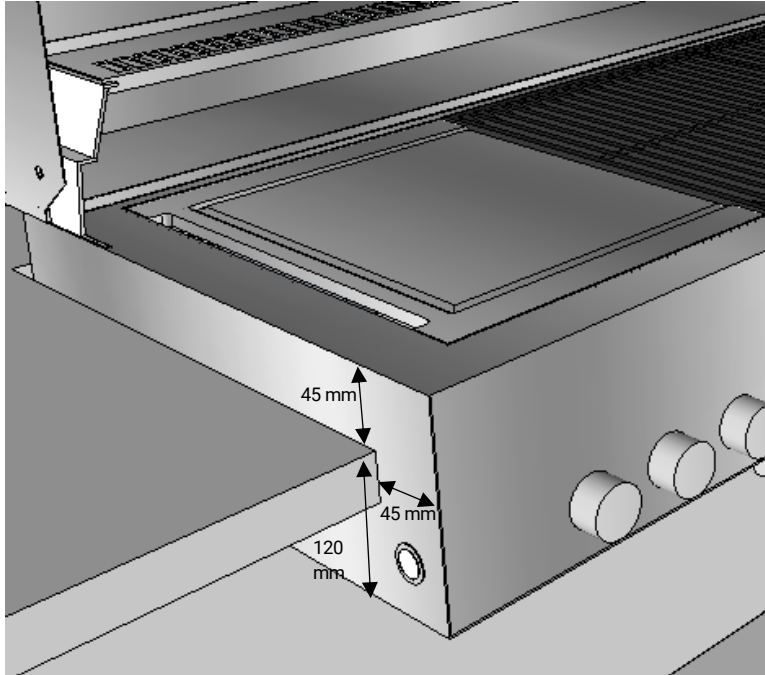
Nutzen Sie die Einbau-Möglichkeit 2 auf einer Unterkonstruktion, so darf der Ausschnitt in der Breite 4 mm kleiner sein. In der Tiefe bleibt er unverändert.

Dimension the cutout in your worktop according to the drawing.

If you use installation option 2 on a substructure, the cutout may be 4 mm smaller in width. The depth remains unchanged.

Positionierung des Grills *Positioning of the barbecue*

Flammkraft



Der Grill muss ca. 45 mm nach oben aus der Arbeitsfläche herausstehen. Andernfalls ist die Nutzung der optionalen Rotisserie ist nicht möglich.

Der Grill muss nach vorne 45 mm hervorstehen, um sicher den Zündknopf bedienen zu können.

Wenn Sie unsere Einbauwinkel verwenden, sind diese Maße konstruktiv vorgegeben. Achten Sie nur darauf, dass die Winkel bündig mit der Vorderkante der Arbeitsplatte sind.

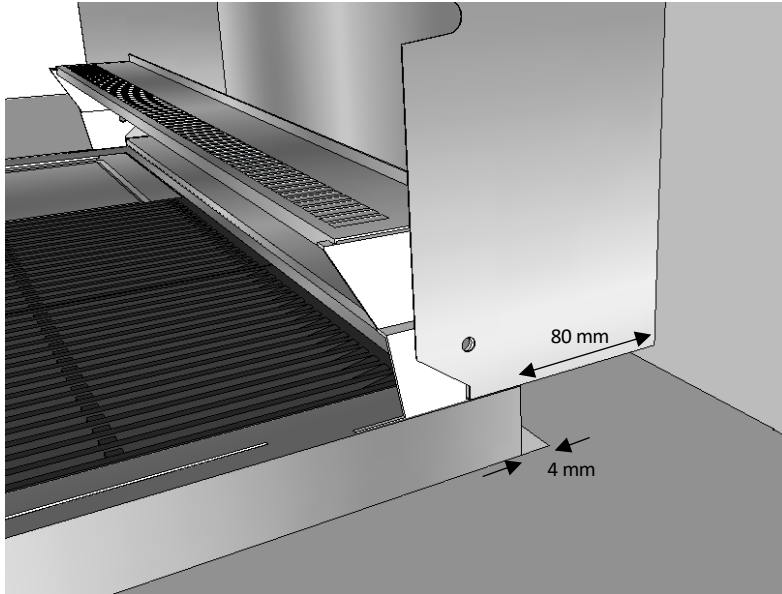
The barbecue must protrude approx. 45 mm upwards from the work surface. Otherwise, the use of the optional rotisserie is not possible.

The barbecue must protrude 45 mm to the front to safely operate the ignition button.

If you use our installation brackets, these dimensions are given by design. Just make sure that the bracket are flush with the front edge of the worktop.

Abstände an der Rückseite *Distances at the back*

Flammkraft



Der Deckel benötigt ca. 80mm Platz an der Rückseite zum Öffnen.

⚠️ Warnung: Beachten Sie die erforderlichen Abstände zu brennbaren Materialien (siehe Bedienungsanleitung).

Zu hitzeempfindlichen aber nicht brennbaren Materialien empfehlen wir einen Mindestabstand von 30cm.

Lassen Sie in der Arbeitsplatte rund um den Grill 4 mm Platz.

Der verbliebene Spalt lässt sich nach der Installation mit einem geeigneten Hochtemperatur-Silikon verschließen.

The lid needs approx. 80mm to the rear to open completely.

⚠️ Warning: The required distances to flammable materials need to be kept, see user manual for details.

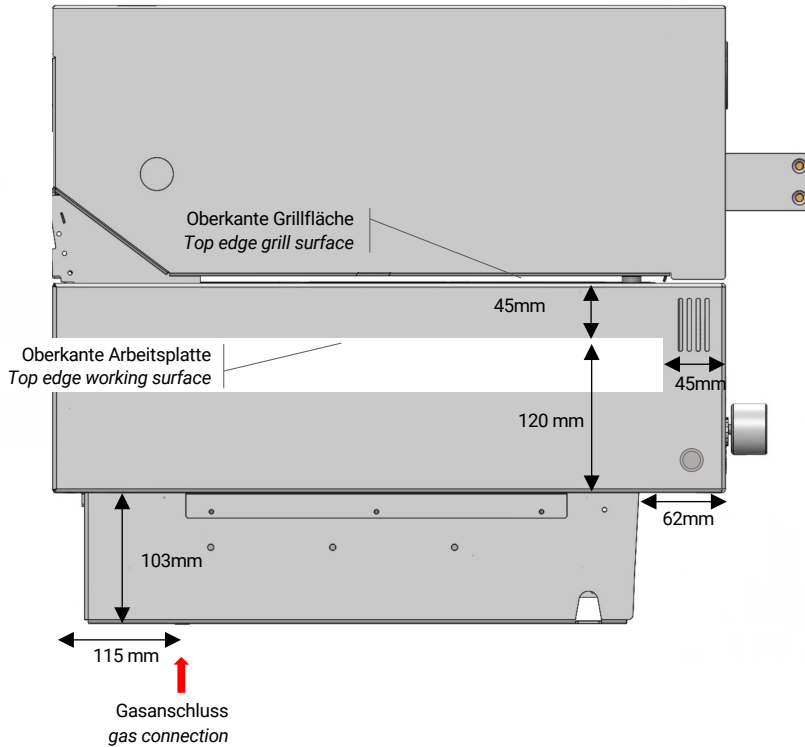
For non flammable but heat sensitive materials we recommend a minimum distance of 30 cm.

Around the grill, 4 mm distance to the worktop is required.

The remaining gap can be sealed with a suitable high-temperature silicone after installation.

Ansicht von links *View from the left*

Flammkraft

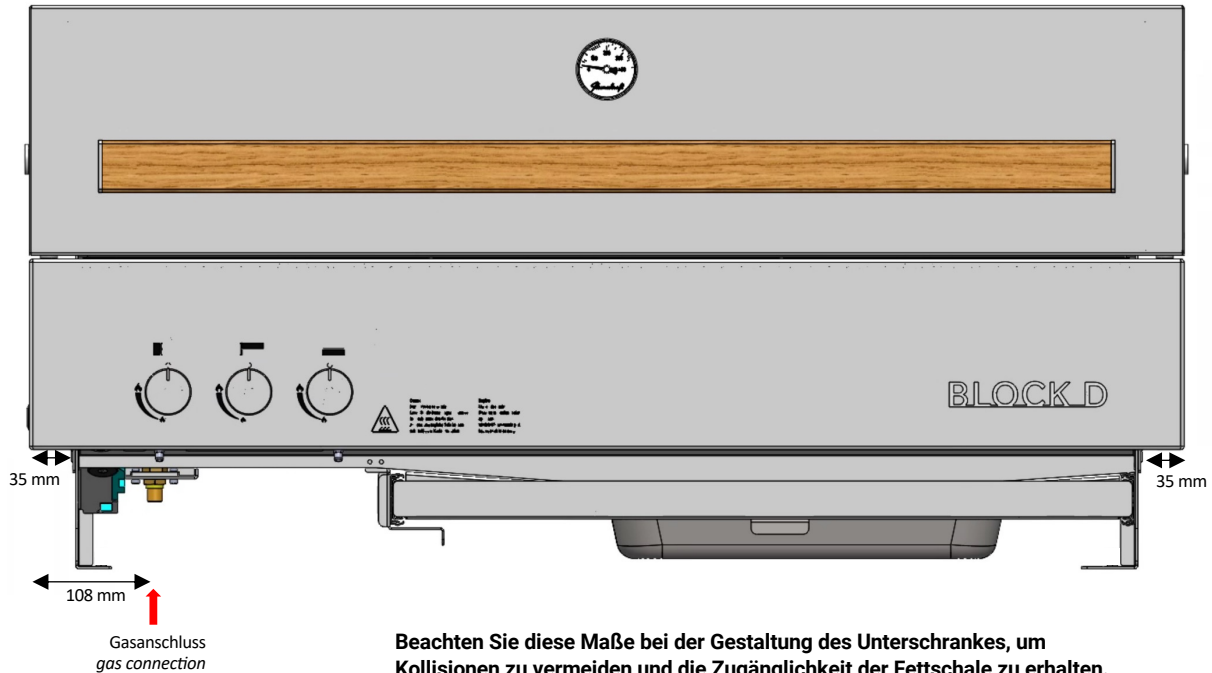


Beachten Sie diese Maße bei der Gestaltung des Unterschranks, um Kollisionen zu vermeiden und die Zugänglichkeit der Fettschale zu erhalten.

Keep these dimensions in mind when designing the base cabinet to avoid collisions and maintain accessibility to the grease tray.

Ansicht von vorne
View from the front

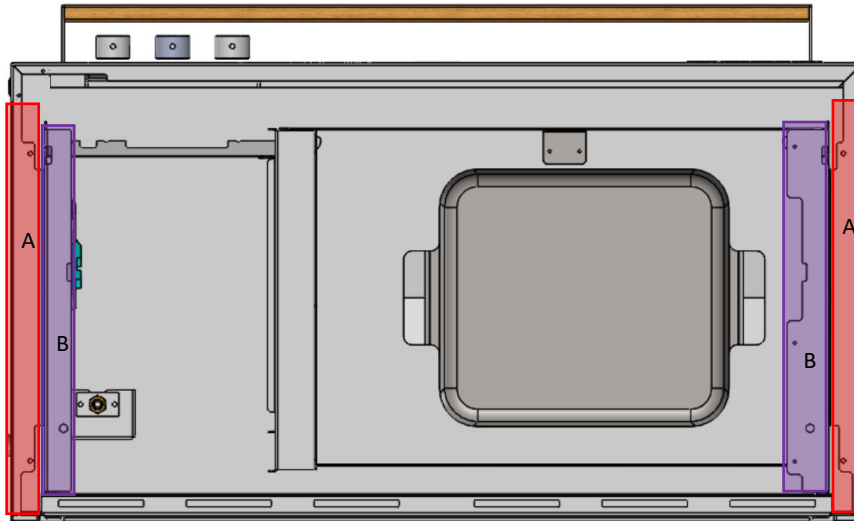
Flammkraft



Beachten Sie diese Maße bei der Gestaltung des Unterschrankes, um Kollisionen zu vermeiden und die Zugänglichkeit der Fettschale zu erhalten.

Keep these dimensions in mind when designing the base cabinet to avoid collisions and maintain accessibility to the grease tray.

Ansicht von unten
View from the bottom



Die Löcher in den Auflageflächen sind leer und können zur optionalen Fixierung des Gerätes benutzt werden (wird empfohlen).

The holes in the support surfaces are empty and can be used for optional fixation of the device (recommended).

Flammkraft

**Bei Fragen, Feedback oder Anregungen erreichen Sie uns unter:
service@flammkraft.com oder +49 2501 5998660**

*In terms of questions, feedback or suggestions, please contact us at:
service@flammkraft.com or +49 2501 5998660*

Flammkraft



Member of the ZWILLING Group

Flammkraft GmbH, Amelsbürener Straße 201 | 48163 Münster | Germany
Tel: +49 2501 5998660 Mail: info@flammkraft.com | www.flammkraft.com